

SKYWORTH
Klimageräte



VELA serie



Skyworth Klimageräte
Datenblatt Single Wandgeräte Vela

Skyworth Single Premium Wandklimageräte Vela

Das Design Wandgerät von Skyworth entspricht allen Anforderungen die der anspruchsvolle Benutzer an ein Premium Gerät stellt. Das formvollendete Design des Innengerätes ist vorne nahezu flach und seitlich gewölbt. Das reinweiße Frontpanel mit dem integrierten weißen LCD-Display informiert über alle Betriebszustände. Das Gerät verfügt über einen sensationell leisen Ventilator mit einem Geräuschpegel von nur bis zu 19 dB(A)! Das integrierte Luftreinigungssystem, bestehend aus einem Luftfilter und einem Plasma-Filter, sorgt für reine Raumluft und eliminiert zuverlässig Bakterien und Gerüche! Mit der beigepackten IR-Fernbedienung bzw. dem optional verfügbaren Wifi-Modul kann das Gerät komfortabel gesteuert werden.

- Premium Innengerät mit eleganten Design-Panel
- Super-flache Innengeräte - nur bis zu 200mm Tiefe!
- Alle Geräte Energieklasse A++/A+
- Jahreswirkungsgrad SEER bis 6,7!
- Weißes LCD-Display
- Wifi-ready (Wifi-Modul optional erhältlich)
- Inkl. Luftfilter und Plasma-Filter
- Design IR-Fernbedienung
- Sonderfunktionen: Sleep-Mode, I-Feel Mode, Uhrzeit, Zeituhrfunktion, Autostart, Turbo, Selbstdiagnose, Kindersicherung, Filterreinigungsanzeige, 8°C Heizfunktion
- DC Invertersteuerung
- Skyworth Doppel-Rollkolbenkompressor
- Kältemittel R32
- 0,5 Watt Standby
- Winterbetriebsfunktion: Kühl-/Heizbetrieb bei tiefen Außentemperaturen möglich
- Außentemperatur Einsatzgrenzen Kühlen/Heizen: -15 bis +52°C / -15 bis +24°C

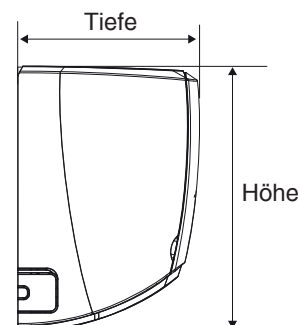
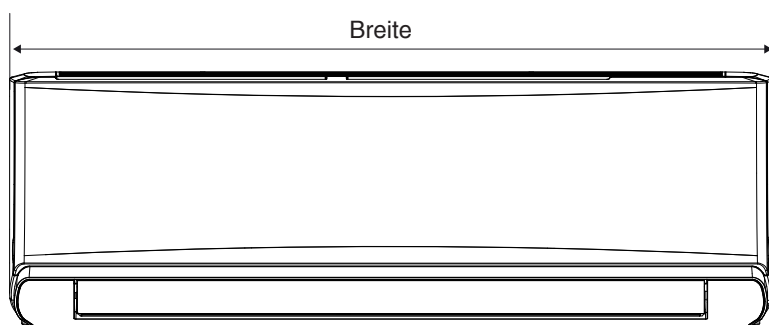


		SMVH09A-2C1A3NG(I) SMVH09B-2A2A3NG(O)	SMVH12A-3C1A3NG SMVH12B-3A2A3NG(O)	SMVH18A-4C1A3NG SMVH18B-4A2A3NG(O)	SMVH24A-5C1A3NG SMVH24B-5A2A3NG(O)
Kühlleistung		kW 2,6 (0,4-3,3)	3,5 (0,5-4,0)	5,3 (1,0-6,5)	6,4 (1,4-7,5)
Heizleistung		kW 2,8 (0,4-4,1)	3,6 (0,6-5,1)	5,5 (1,1-6,8)	6,6 (1,5-7,9)
Wirkungsgrad Kühlen / Heizen (SEER/SCOP)		W/W 6,7 / 4,0	6,5 / 4,0	6,3 / 4,0	6,4 / 4,0
Energieklasse Kühlen / Heizen		A++ / A+	A++ / A+	A++ / A+	A++ / A+
Jahresenergieverbrauch		kWh 136 / 910	188 / 1120	289 / 1750	350 / 2170
Leistungsaufnahme Kühlen		kW 0,75 (0,15-1,43)	0,97 (0,22-1,80)	1,56 (0,32-2,46)	1,84 (0,38-2,80)
Leistungsaufnahme Heizen		kW 0,75 (0,18-1,55)	0,99 (0,14-1,65)	1,48 (0,35-2,30)	1,75 (0,40-2,50)
Max. Betriebsstrom		A 6,9	8,0	10,2	11,09
Innengerät	Luftmenge (SL/L/M/H)	m³/h 150/230/440/520	230/300/500/580	480/570/760/850	560/670/930/1090
	Schalldruckpegel (SL/L/M/H)	dB(A) 19/21/34/38	20/22/35/40	29/31/44/47	33/35/44/48
	Schalleistungspegel (SL/L/M/H)	dB(A) 32/34/47/51	33/35/48/53	40/42/55/58	46/48/57/61
	Abmessungen LxHxT	mm 821x283x200	884x298x205	1003x310x222	1109x331x250
	Gewicht	kg 9,5	10,5	14	16,5
Außengerät	Max. Schalldruckpegel	dB(A) 52	53	55	59
	Schalleistungspegel	dB(A) 61	62	63	68
	Kompressor	Rollkolben	Rollkolben	Rollkolben	Rollkolben
	Abmessungen LxHxT	mm 830x540x325	830x540x325	890x598x372	960x700x396
Gewicht		kg 29	30	40	43,5
Kältemittel / Füllmenge		kg R32 / 0,52	R32 / 0,78	R32 / 0,93	R32 / 1,05
Rohranschlüsse Flüssig / Gas		mm (") 6,4/9,5 (1/4-3/8)	6,4/9,5 (1/4-3/8)	6,4/12,7 (1/4-1/2)	6,4/15,9 (1/4-5/8)
Leitungslänge		m 3 - 20	3 - 20	3 - 25	3 - 25
Max. Höhendifferenz		m 10	10	10	10
Vorgefüllte Leitungslänge		m 5	5	5	5
Nachfüllmenge		g/m 20	20	20	50
Spannungsversorgung		V/Ph/Hz 220-240/1/50	220-240/1/50	220-240/1/50	220-240/1/50
Anschluss Spannungsversorgung		Außengerät	Außengerät	Außengerät	Außengerät
Elektrische Verkabelung IG-AG		mm² 4 x 1,5	4 x 1,5	4 x 1,5	4 x 1,5
Empfohlene Absicherung		A 13	13	16	16
Außentemperatur Einsatzgrenzen Kühlen/Heizen*		°C -15 - 52 / -15 - 24	-15 - +52 / -15 - 24	-15 - 52 / -15 - 24	-15 - 52 / -15 - 24

* Eventuell opt. Ablauf-/Bodenwanneheizung notwendig!

Maßskizze

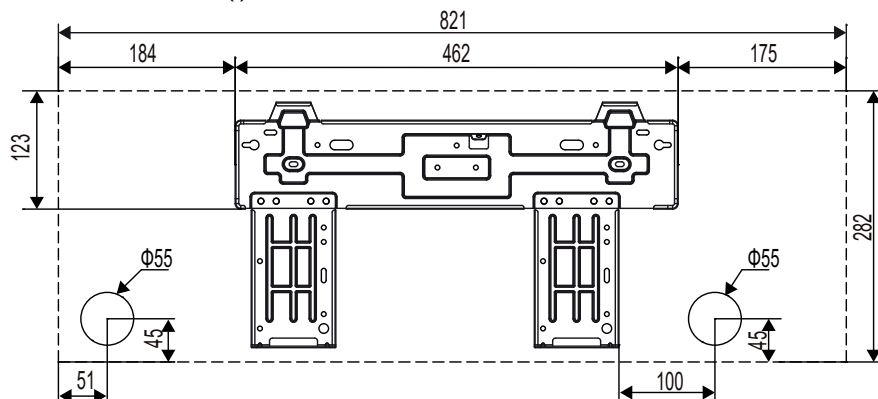
Innengeräte:



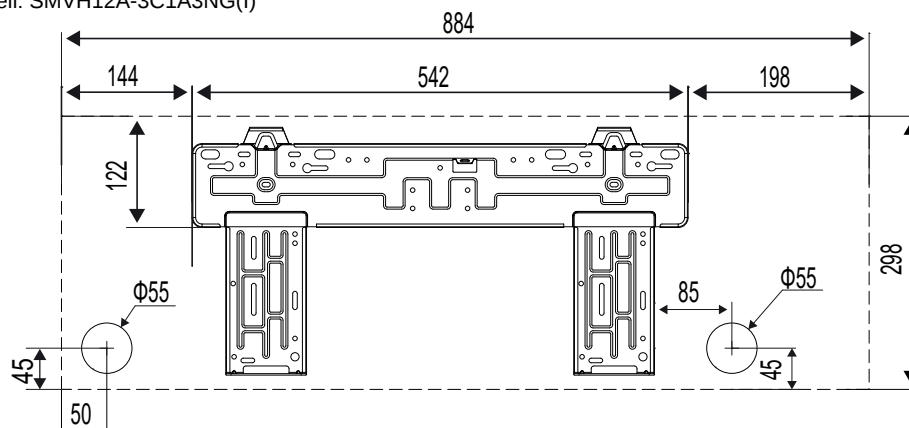
Einheit: mm

	Breite [mm]	Höhe [mm]	Tiefe [mm]
SMVH09A-2C1A3NG(I)	821	283	200
SMVH12A-3C1A3NG(I)	884	298	205
SMVH18A-4C1A3NG(I)	1003	310	222
SMVH24A-5C1A3NG(I)	1109	331	250

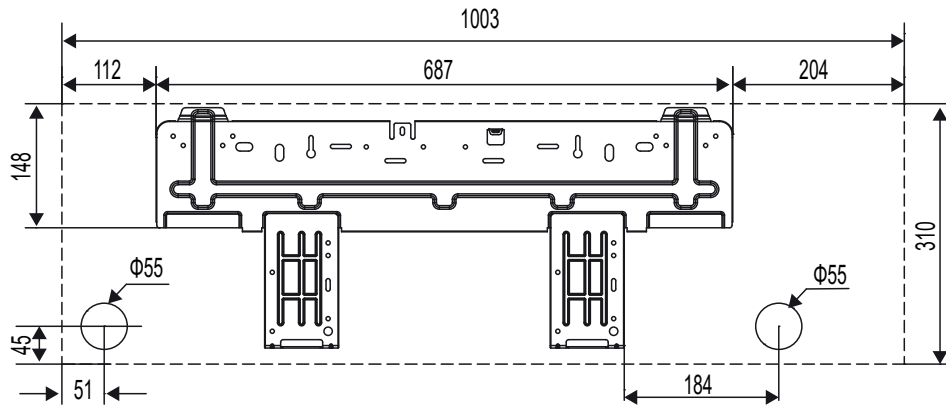
Modell: SMVH09A-2C1A3NG(I)



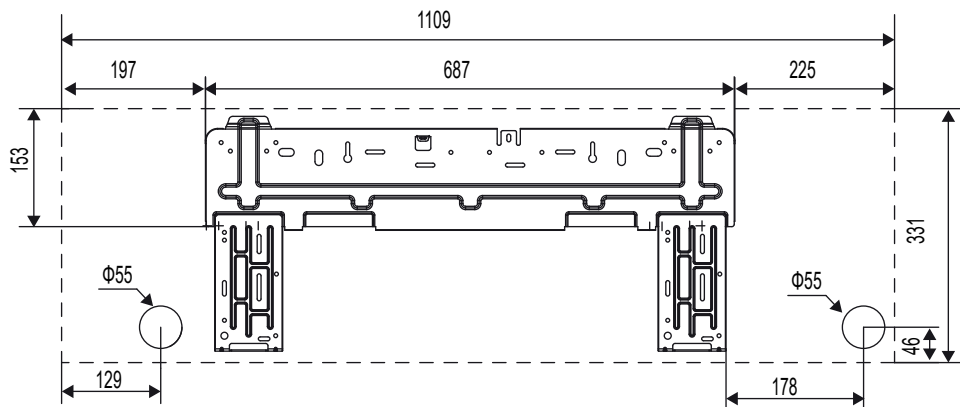
Modell: SMVH12A-3C1A3NG(I)



Modell: SMVH18A-4C1A3NG(I)

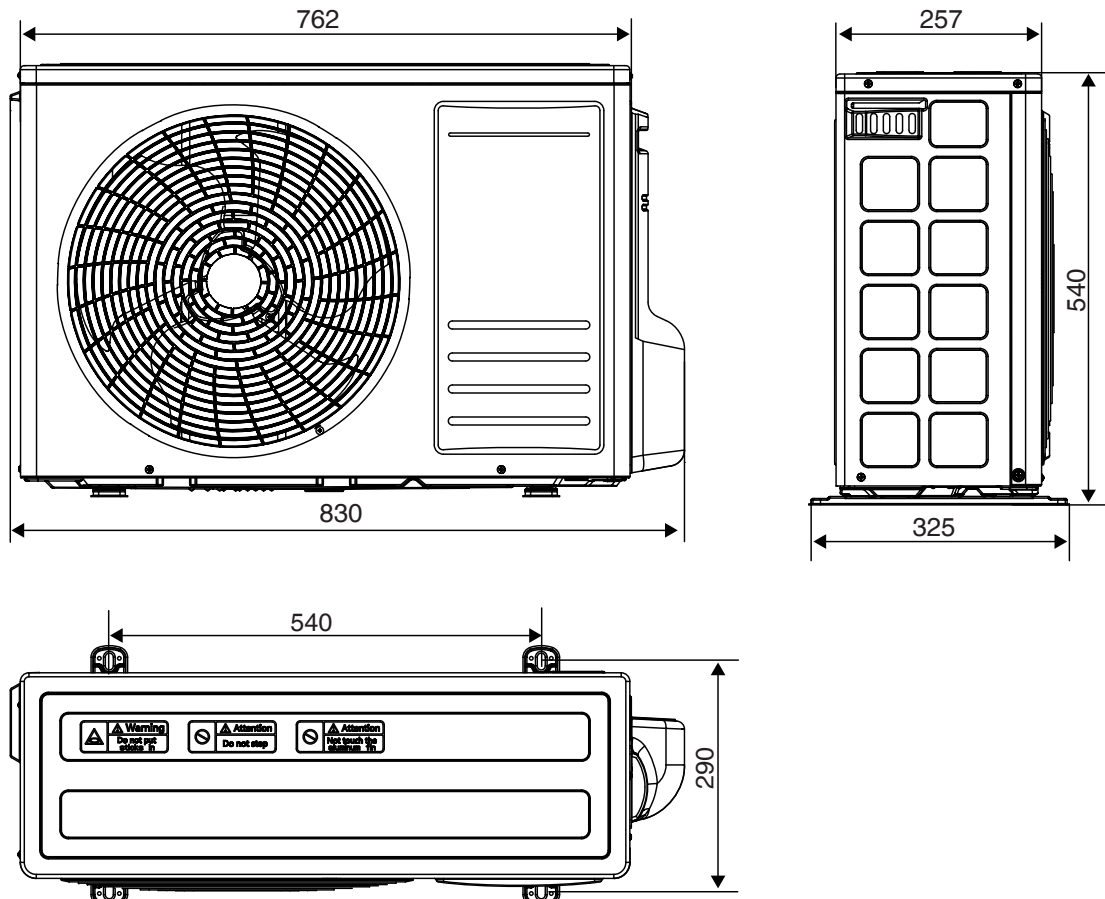


Modell: SMVH024-5C1A3NG(I)

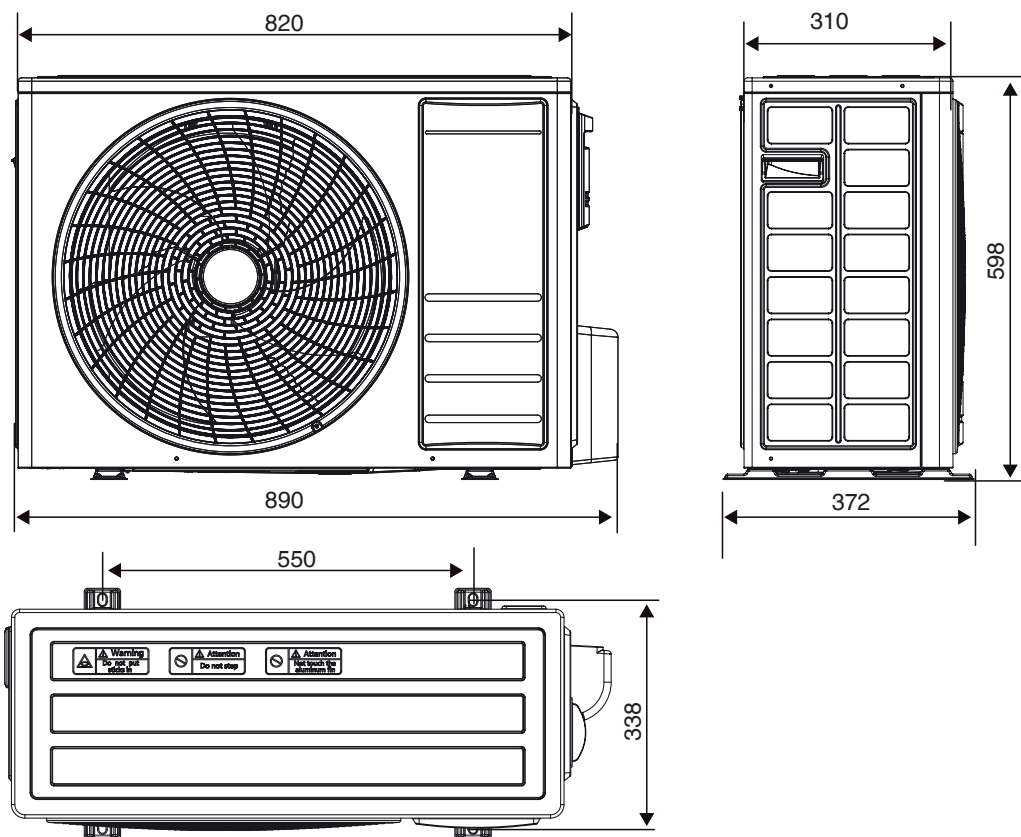


Außengeräte:

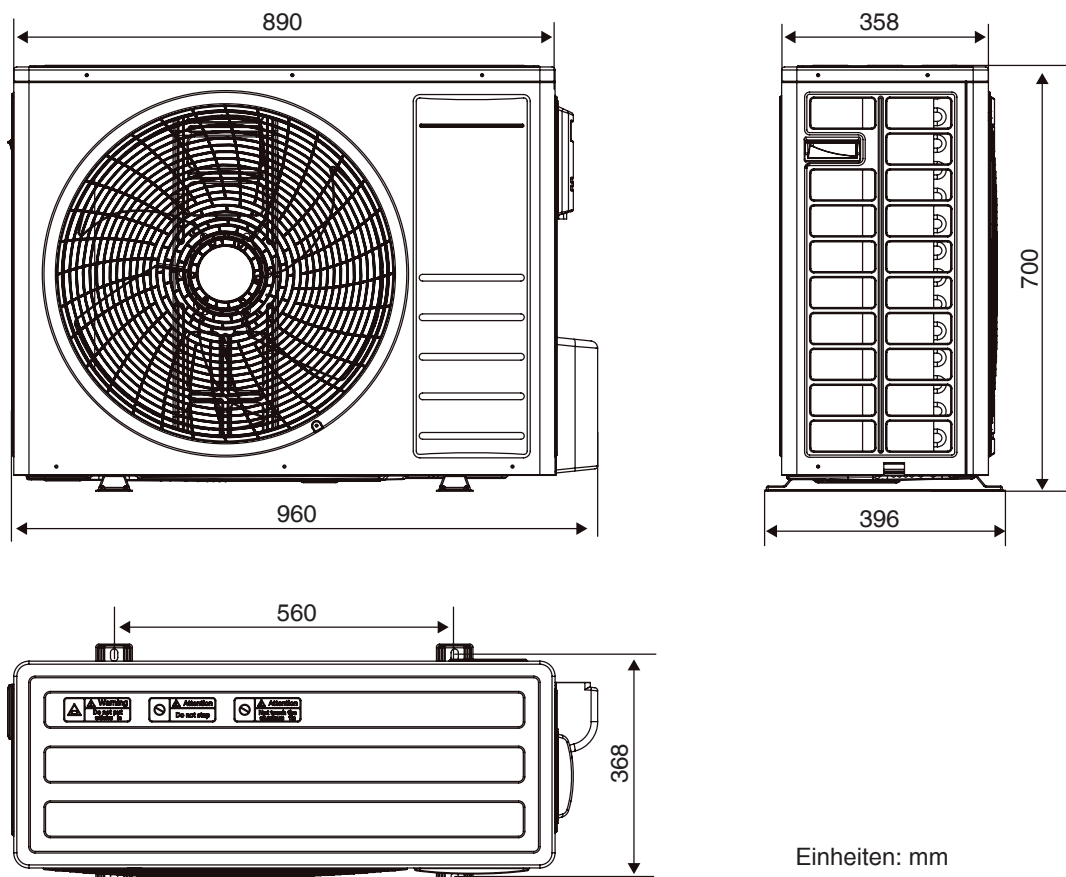
Modell: SMVH09B-2A2A3NG(O) , SMVH12B-3A2A3NG(O)



Modell: SMVH18B-4A2A3NG(O)



Modell: SMVH24B-5A2A3NG(O)



Einheiten: mm

Irrtümer, Satz- und Druckfehler vorbehalten!

