

SKYWORTH
Klimageräte



NOVA series



Skyworth Klimageräte
Datenblatt Single Wandgeräte Nova

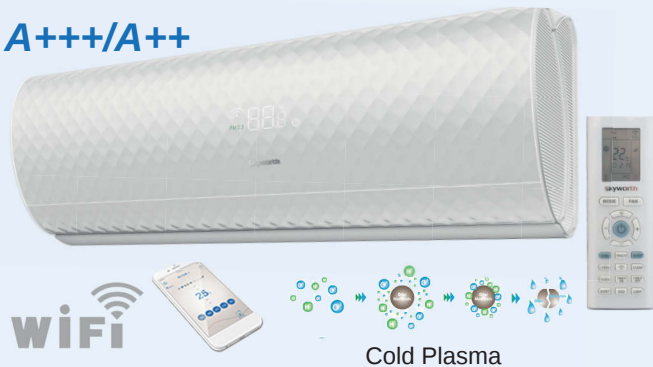
Skyworth Single high-end Wandklimageräte Nova

Die Skyworth Nova Serie mit der Energieklasse A+++/A++ ist die Top Modellreihe von Skyworth. Ausgestattet mit einem extravaganten flachen Doppel-O Design Paneel - mit einer Tiefe von nur 200mm - ist dieses Klimageräte der absolute Blickfang in jedem Raum. Das Innengerät ist mit einer rautenförmigen Design Beschichtung und einer Plexiglasfront ausgestattet. Das im Frontpanel integrierte weiße LCD-Display informiert über alle Betriebszustände. Das Gerät verfügt weiters über einen sensationell leisen Ventilator mit einem Geräuschpegel von nur bis zu 19 dB(A)! Das integrierte Luftreinigungssystem besteht aus einem Luftfilter und einem Plasma-Filter. Es sorgt für reine Raumluft und eliminiert zuverlässig Staub, Bakterien und Gerüche. Mit der beigepackten IR-Fernbedienung bzw. dem eingebauten Wifi-Modul kann das Gerät komfortabel gesteuert werden.

- Extravagantes Doppel-O Design Paneel mit rautenförmiger Beschichtung und Plexiglasfront
- Super-flaches Innengerät - nur 200mm Tiefe!
- Alle Geräte Energieklasse A+++/A++
- Jahreswirkungsgrad SEER bis 8,6!
- Weißes LCD-Display
- Wifi-Modul serienmäßig eingebaut
- Design IR-Fernbedienung
- Luftleitlamelle mit Roboterarm - inkl. Deflektorfunktion zur nahezu zugfreien Klimatisierung
- 3D-Luftstrom (horizontale & vertikale Lamelle elektr. einstellbar)
- Inkl. Luftfilter und Plasma-Filter
- Opt. IFD-Luftfiltersystem
- Sonderfunktionen: Sleep-Mode, I-Feel Mode, Uhrzeit, Zeituhrfunktion, Autoreset, Turbo, Selbstdiagnose, Kindersicherung, Filterreinigungsanzeige, 8°C Heizfunktion

- Kältemittel R32, DC Invertersteuerung, Skyworth Doppel-Rollkolbenkompressor
- Vergrößerter Wärmetauscher: bis -7°C stehen 100% Heizleistung zur Verfügung
- Winterbetriebsfunktion: Kühl-/Heizbetrieb bei tiefen Außentemperaturen möglich
- Außentemperatur Einsatzgrenzen Kühlen/Heizen: -15 bis +52°C / -15 bis +24°C

A+++/A++



Cold Plasma

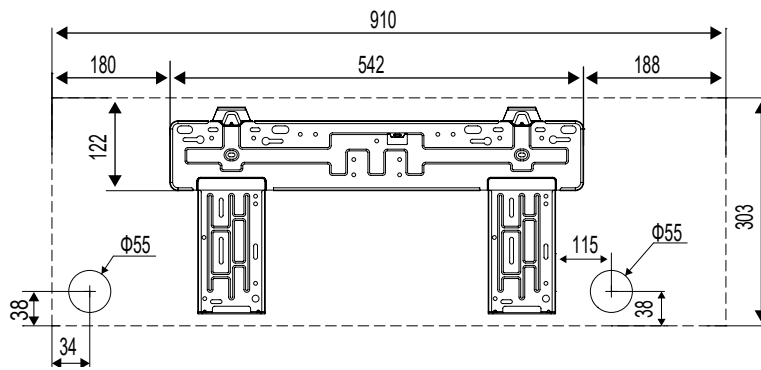
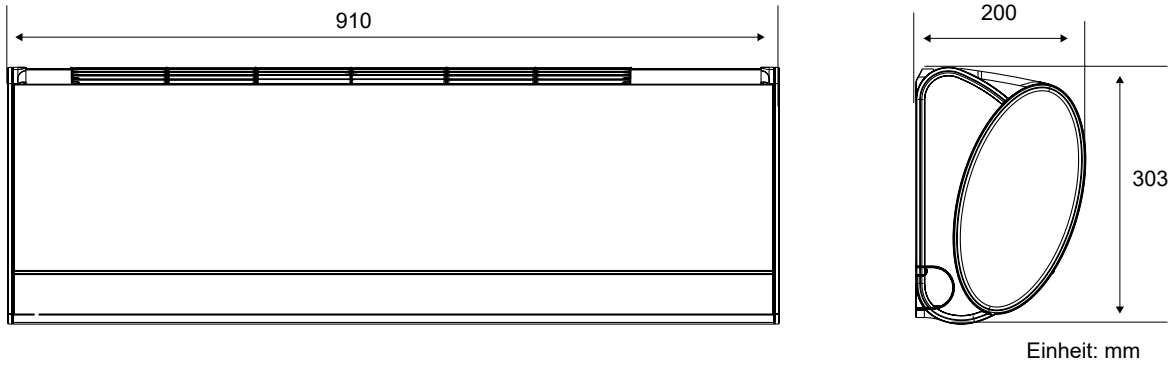


			SMVH09D-1B1A3NA(I) SMVH09D-1B1A3NA(O)	SMVH12D-1B1A3NA(I) SMVH12D-1B1A3NA(O)
Kühlleistung		kW	2,6 (0,4-3,3)	3,5 (0,5-4,0)
Heizleistung		kW	2,8 (0,4-4,1)	3,8 (0,6-5,1)
Wirkungsgrad Kühlen / Heizen (SEER/SCOP)		W/W	8,6 / 4,6	8,6 / 4,6
Energieklasse Kühlen / Heizen			A+++ / A++	A+++ / A++
Jahresenergieverbrauch		kWh	106 / 791	142 / 974
Leistungsaufnahme Kühlen		kW	0,65 (0,15-1,43)	0,88 (0,18-1,56)
Leistungsaufnahme Heizen		kW	0,71 (0,18-1,55)	0,98 (0,22-1,80)
Max. Betriebsstrom		A	6,9	8,0
Innengerät	Luftmenge (SL/L/M/H)	m³/h	400/450/550/600/650	430/490/580/640/700
	Schalldruckpegel (SL/L/M/H)	dB(A)	19/21/38/40	20/25/39/42
	Schalleistungspegel (SL/L/M/H)	dB(A)	32/34/51/53	33/35/52/55
	Abmessungen LxHxT	mm	910x303x200	910x303x200
	Gewicht	kg	12	12
Außengerät	Max. Schalldruckpegel	dB(A)	52	53
	Schalleistungspegel	dB(A)	62	63
	Kompressor		Rollkolben	Rollkolben
	Abmessungen LxHxT	mm	830x540x325	890x598x372
	Gewicht	kg	30	38
Kältemittel / Füllmenge		kg	R32 / 0,80	R32 / 0,90
Rohranschlüsse Flüssig / Gas		mm (")	6,4/9,5 (1/4-3/8)	6,4/9,5 (1/4-3/8)
Leitungslänge		m	3 - 20	3 - 20
Max. Höhendifferenz		m	10	10
Vorgefüllte Leitungslänge		m	5	5
Nachfüllmenge		g/m	20	20
Spannungsversorgung		V/Ph/Hz	220-240/1/50	220-240/1/50
Anschluss Spannungsversorgung			Außengerät	Außengerät
Elektrische Verkabelung IG-AG		mm²	4 x 1,5	4 x 1,5
Empfohlene Absicherung		A	13	13
Außentemperatur Einsatzgrenzen Kühlen/Heizen*		°C	-15 - 52 / -15 - 24	-15 - 52 / -15 - 24

* Eventuell opt. Ablauf-/Bodenwanneheizung notwendig!

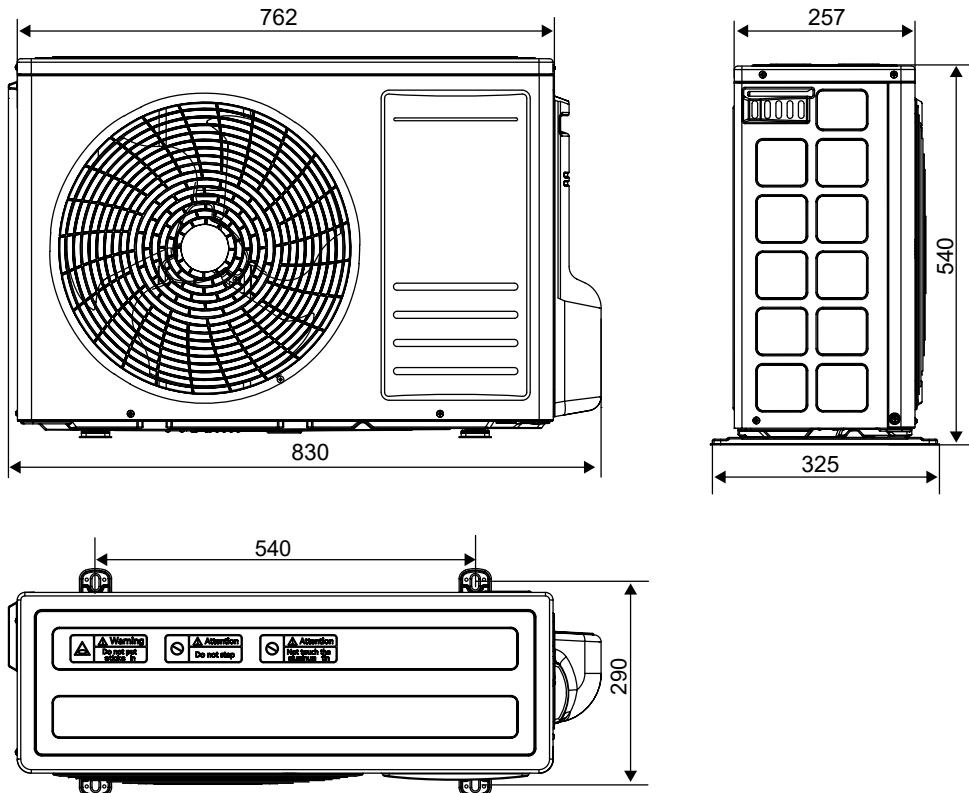
Maßskizze

Innengeräte:



Außengeräte:

Model: SMVH09D-1B1A3NA(O)



Model: SMVH12D-1B1A3NA(O)

