



SKYWORTH
Klimageräte

DELFIN series



Sleep Mode



I Feel



Turbo



Dry Anti-Mildew
Design



Anti-Cold Air



Anti-Corrosion



Auto Defrosting



LED Display



Timer



Clock



Child Lock



Auto Restart



Self-Diagnosis



Filter Cleaning



0.5W Standby

Skyworth Klimageräte
Datenblatt Single Wandgerät Delfin

Skyworth Single Eco Wandklimageräte Delfin

Das Wandgerät zeichnet sich durch ein elegantes leicht nach unten gewölbtes reinweißes Frontpaneel aus. Auf dem im Frontpaneel integrierten weißen LCD-Display werden alle systemrelevanten Daten angezeigt. Das Wandgerät ist äußerst geräuscharm und sorgt somit für eine angenehmes Wohlgefühl im Raum. Die integrierten Luftfilter reinigen die Raumluft und wirken antibakteriell. Mit der beigepackten IR-Fernbedienung bzw. dem optional verfügbaren Wifi-Modul kann das Gerät komfortabel gesteuert werden.

- Sehr kompaktes Innengerät mit flachen Paneel
- Super-flache Innengeräte - nur bis zu 195 mm Tiefe!
- Alle Geräte Energieklasse A++/A+
- Jahreswirkungsgrad SEER bis 6,1!
- Weißes LCD-Display
- Wifi-ready (Wifi-Modul optional erhältlich)
- Inkl. Luftfilter und Plasma-Filter
- Design IR-Fernbedienung
- Sonderfunktionen: Sleep-Mode, I-Feel Mode, Uhrzeit, Zeituhrfunktion, Autostart, Turbo, Selbstdiagnose, Kindersicherung, Filterreinigungsanzeige, 8°C Heizfunktion
- DC Invertersteuerung
- Skyworth Doppel-Rollkolbenkompressor
- Kältemittel R32
- 0,5 Watt Standby

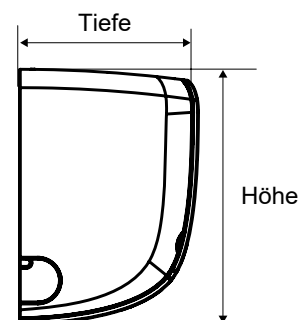
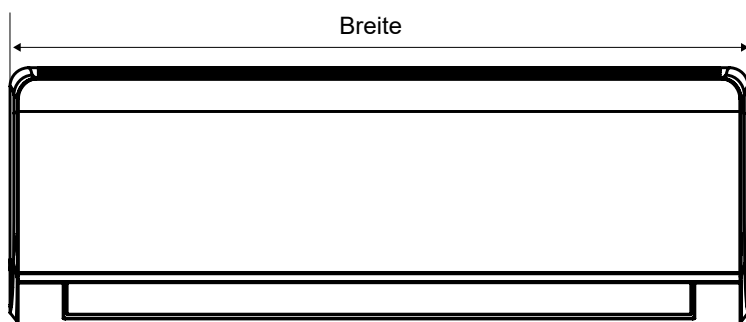


			SMVH09B-2A2A3NG(I) SMVH09B-2A2A3NG(O)*	SMVH12B-2A2A3NG(I) SMVH12B-2A2A3NG(O)*	SMVH18B-4A2A3NG(I) SMVH18B-2A2A3NG(O)*	SMVH24B-5A2A3NG(I) SMVH24B-2A2A3NG(O)*
Kühlleistung		kW	2,6 (0,4-3,3)	3,5 (0,5-4,0)	5,3 (1,0-6,5)	6,4 (1,4-7,5)
Heizleistung		kW	2,8 (0,4-4,1)	3,6 (0,6-5,1)	5,5 (1,1-6,8)	6,6 (1,5-7,9)
Wirkungsgrad Kühlen / Heizen (SEER/SCOP)		WW	6,1 / 4,0	6,1 / 4,0	6,3 / 4,0	6,4 / 4,0
Energieklasse Kühlen / Heizen			A++ / A+	A++ / A+	A++ / A+	A++ / A+
Jahresenergieverbrauch		kWh	143 / 875	195 / 1050	289 / 1750	350 / 2170
Leistungsaufnahme Kühlen		kW	0,75 (0,08-1,43)	1,02 (0,09-1,56)	1,56 (0,32-2,46)	1,84 (0,38-2,80)
Leistungsaufnahme Heizen		kW	0,78 (0,14-1,55)	0,99 (0,14-1,65)	1,48 (0,35-2,30)	1,75 (0,40-2,50)
Max. Betriebsstrom		A	6,9	7,3	10,2	11,09
Innengerät	Luftmenge (SL/L/M/H)	m³/h	150/230/440/520	180/250/470/550	480/570/760/850	560/670/930/1090
	Schalldruckpegel (SL/L/M/H)	dB(A)	19/21/34/38	20/22/35/40	29/31/44/47	33/35/44/48
	Schalleistungspegel (SL/L/M/H)	dB(A)	32/34/47/51	33/35/48/53	40/42/55/58	46/48/57/61
	Abmessungen LxHxT	mm	792x279x195	850x291x203	972x302x224	1081x327x248
	Gewicht	kg	9	10	13	16
Außengerät	Max. Schalldruckpegel	dB(A)	52	53	55	59
	Schalleistungspegel	dB(A)	61	62	63	68
	Kompressor		Rollkolben	Rollkolben	Rollkolben	Rollkolben
	Abmessungen LxHxT	mm	830x540x325	830x540x325	890x598x372	960x700x396
	Gewicht	kg	29	30	40	43,5
Kältemittel / Füllmenge		kg	R32 / 0,52	R32 / 0,78	R32 / 0,93	R32 / 1,05
Rohranschlüsse Flüssig / Gas		mm (")	6,4/9,5 (1/4-3/8)	6,4/9,5 (1/4-3/8)	6,4/12,7 (1/4-1/2)	6,4/15,9 (1/4-5/8)
Leitungslänge		m	3 - 20	3 - 20	3 - 25	3 - 25
Max. Höhendifferenz		m	10	10	10	10
Vorgefüllte Leitungslänge		m	5	5	5	5
Nachfüllmenge		g/m	20	20	20	50
Spannungsversorgung		V/Ph/Hz	220-240/1/50	220-240/1/50	220-240/1/50	220-240/1/50
Anschluss Spannungsversorgung			Außengerät	Außengerät	Außengerät	Außengerät
Elektrische Verkabelung IG-AG		mm²	4 x 1,5	4 x 1,5	4 x 1,5	4 x 1,5
Empfohlene Absicherung		A	13	13	16	16
Außentemperatur Einsatzgrenzen Kühlen / Heizen		°C	+18 - 43 / -7 - 24	+18 - 43 / -7 - 24	+18 - 43 / -7 - 24	+18 - 43 / -7 - 24

* ohne Winterbetriebsfunktion

Maßskizze

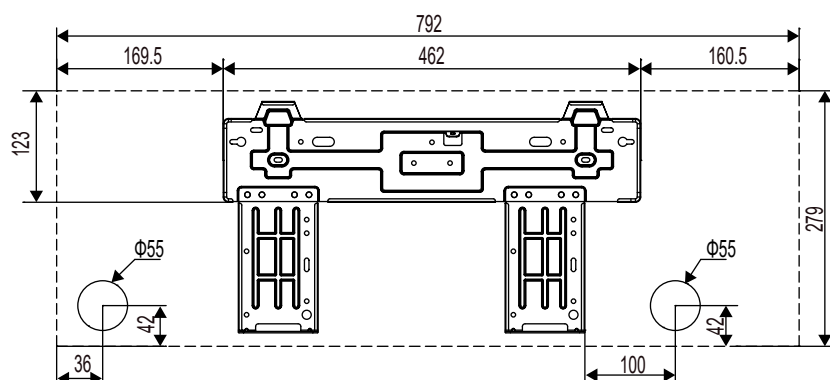
Innengeräte:



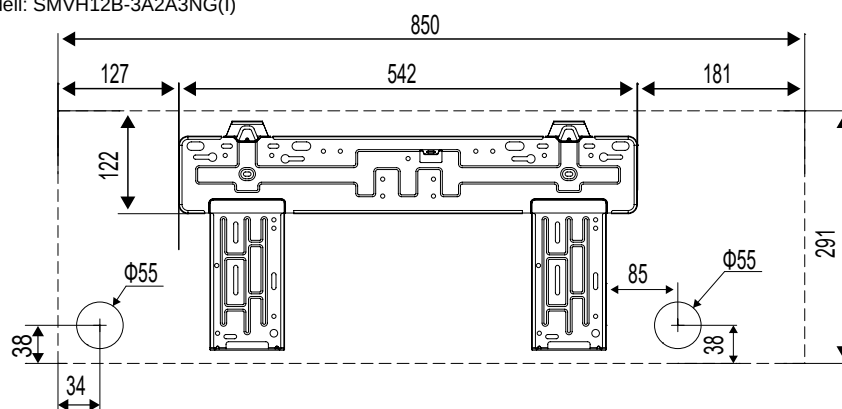
Einheit: mm

	Breite [mm]	Höhe [mm]	Tiefe [mm]
SMVH09B-2A2A3NG(I)	792	279	195
SMVH12B-3A2A3NG(I)	850	291	203
SMVH18B-4A2A3NG(I)	972	302	224
SMVH24B-5A2A3NG(I)	1081	327	248

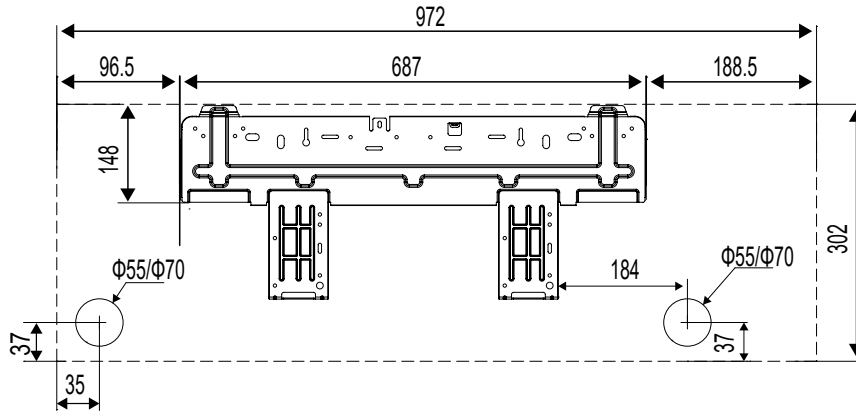
Modell: SMVH09B-2A2A3NG(I)



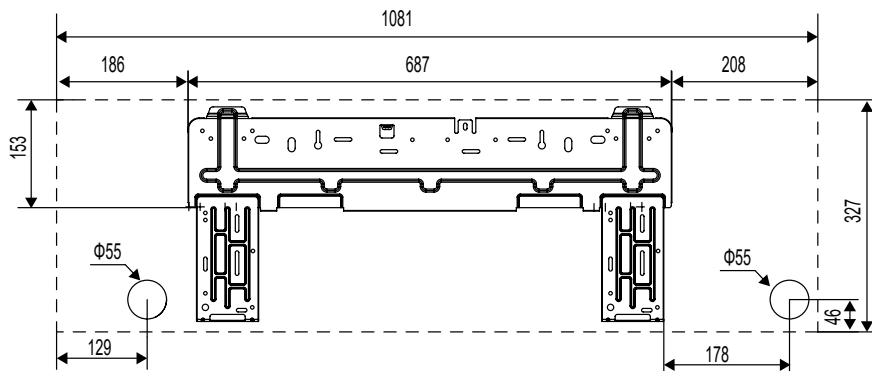
Modell: SMVH12B-3A2A3NG(I)



Modell: SMVH18B-4A2A3NG(I)

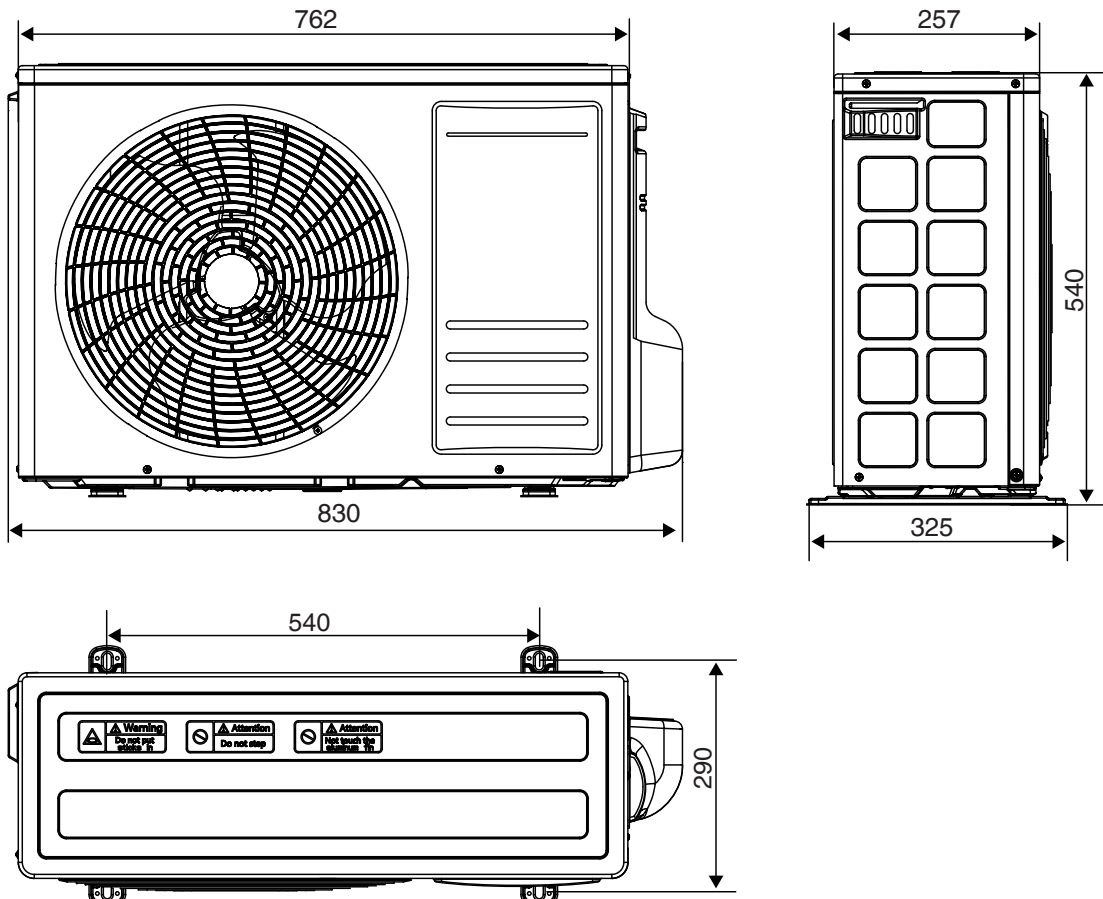


Modell: SMVH024-5A2A3NG(I)

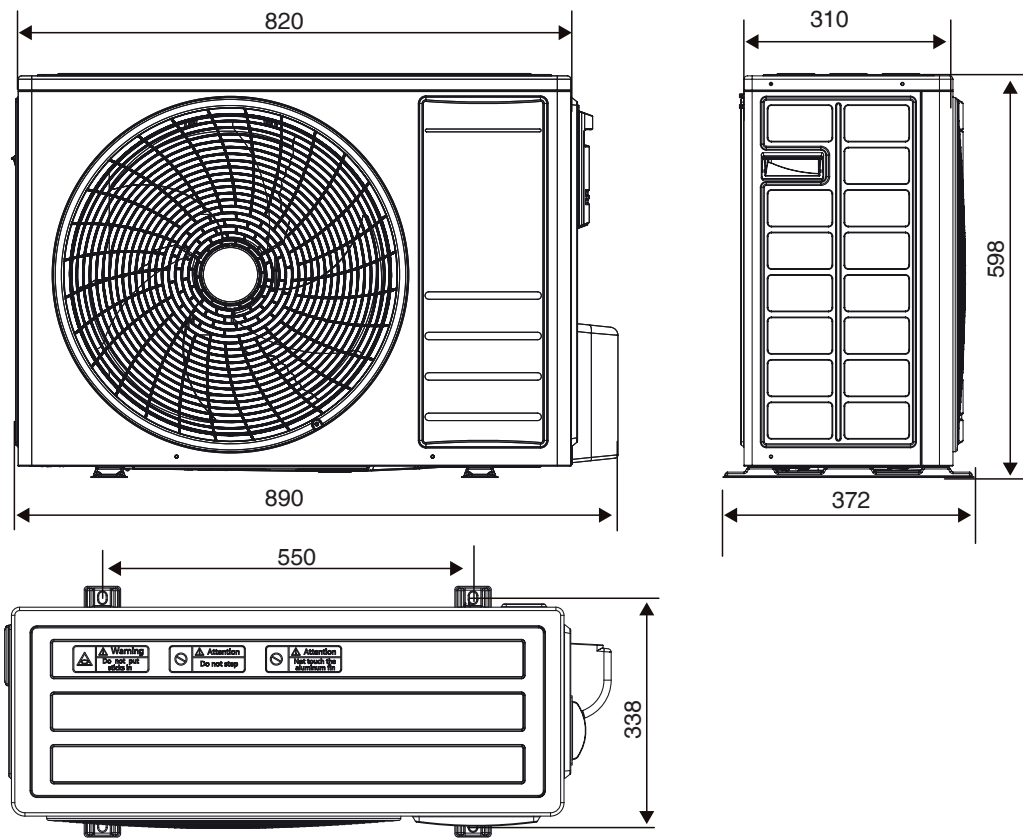


Außengeräte:

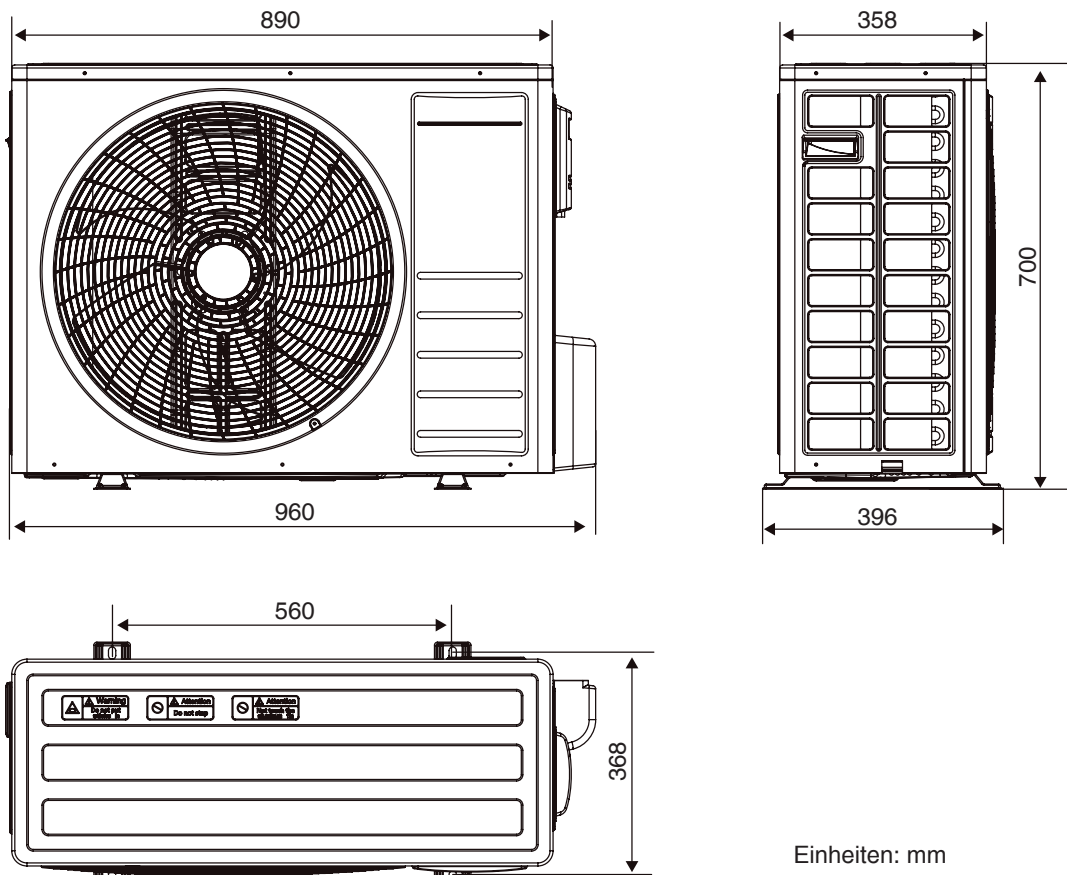
Modell: SMVH09B-2A2A3NG(O) , SMVH12B-3A2A3NG(O)



Modell: SMVH18B-4A2A3NG(O)



Modell: SMVH24B-5A2A3NG(O)



Einheiten: mm

Irrtümer, Satz- und Druckfehler vorbehalten!

